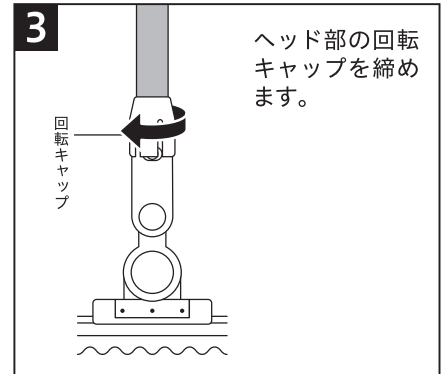
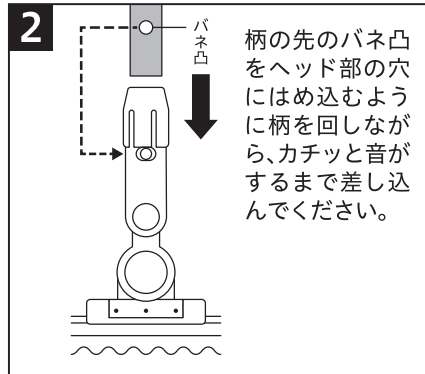
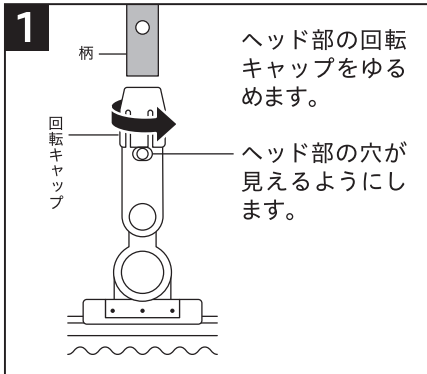
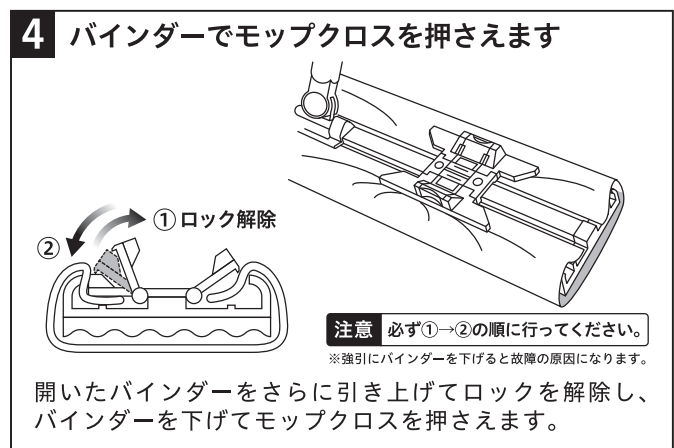
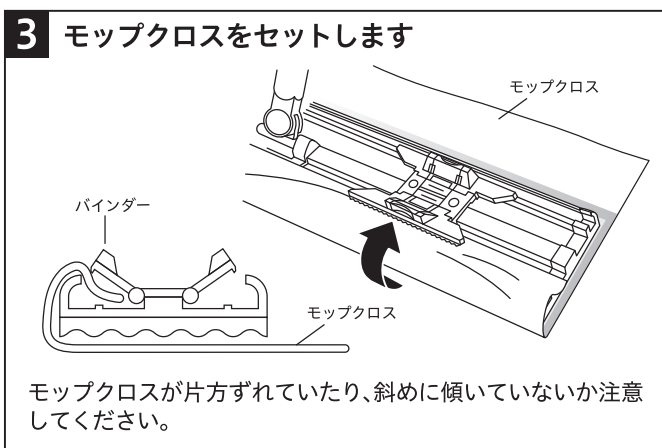
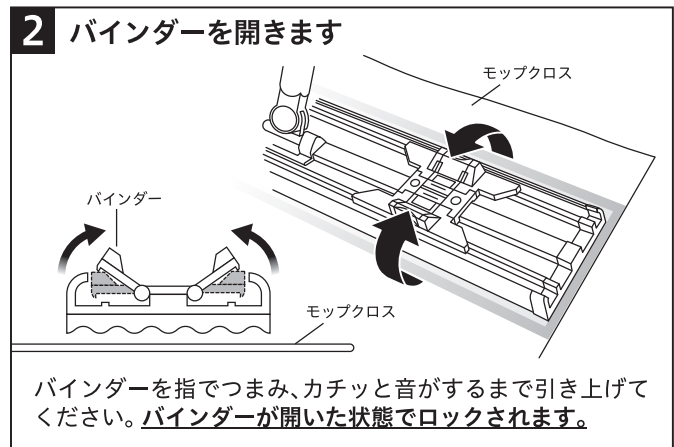
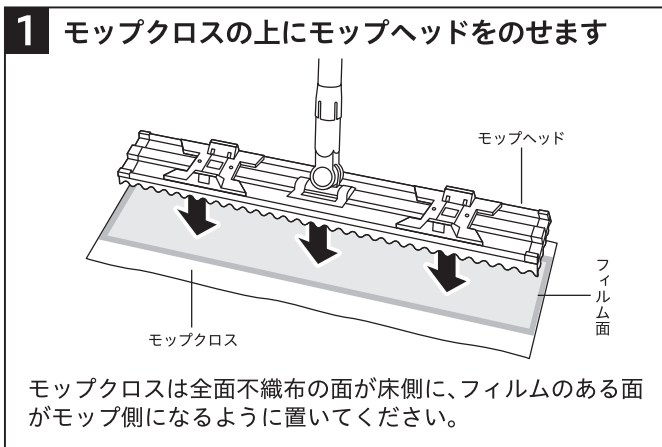


ご使用前にこの取扱説明書をよくお読みのうえ、正しくご使用ください。また、読み終わった後も大切に保管してください。

柄の取り付け方法



モップクロスの取り付け方法



モップクロスの外し方

取り付け方法とは逆の手順で丁寧に外してください。強引に外すと異物発生の恐れがあります。

お問い合わせ

このたびは当社のモップをお買い上げいただき誠にありがとうございました。
 製品には万全を期しておりますが、万一不良・不備がございましたら、お手数ではございますが、お買上げ店または下記までご連絡ください。