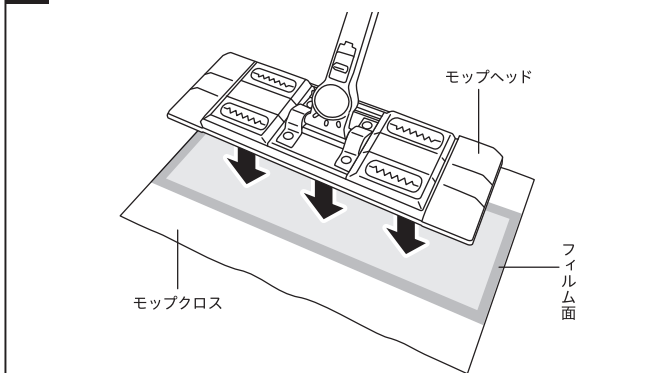


取扱説明書

ご使用前にこの取扱説明書をよくお読みのうえ、正しくご使用ください。また、読み終わった後も大切に保管してください。

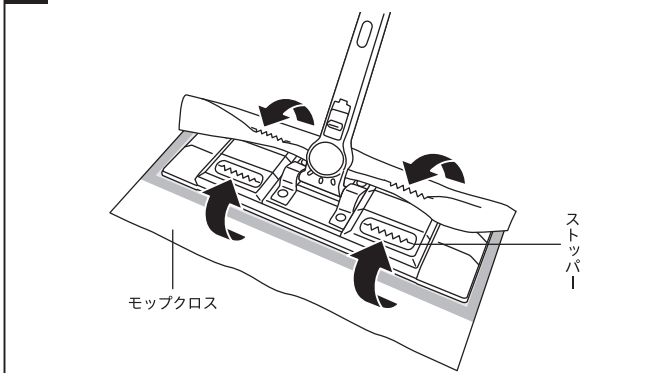
モップクロスを取り付け方法

1 モップクロスの上にモップヘッドをのせます



モップクロスは全面不織布の面が床側に、フィルムのある面がモップ側になるように置いてください。

2 モップクロスを4ヶ所のストッパーに入れます



モップクロスが片方ずれていたり、斜めに傾いていないか注意してください。

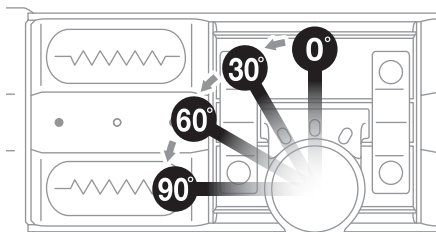
モップクロスの外し方

取り付け方法とは逆の手順で丁寧に外してください。強引に外すと異物発生の恐れがあります。

モップヘッドの固定と解除方法

4段階ロック

本品は使用状況に応じてモップヘッドの角度を4段階にロック(固定)できます。またロックを解除することで、ヘッドが動くフリー状態でもご使用いただけます。



ヘッドロック(固定)

スイッチを奥に押すとヘッドが固定されます。

ヘッドフリー(解除)

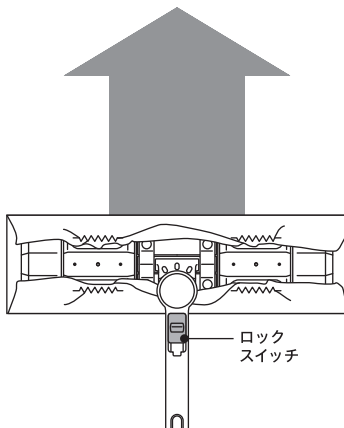
スイッチを手前に引くとロックが解除され、ヘッドが動きます。

ロックスイッチ

ヘッドロック(固定)

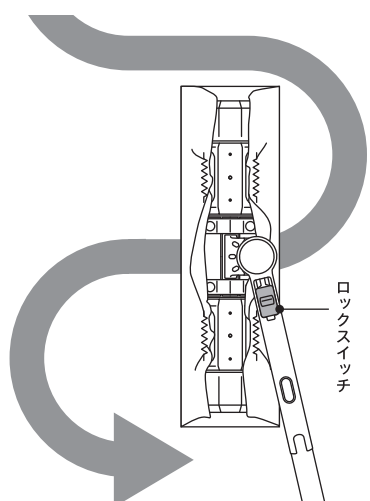
一定方向に力強く拭ける

角度を変える際は、ロックを解除してから、お好みの角度で固定してください。



ヘッドフリー(解除)

柔軟な動きで小回りがきく



お問い合わせ

このたびは当社のモップをお買い上げいただき誠にありがとうございました。製品には万全を期しておりますが、万一不良・不備がございましたら、お手数ではございますが、お買上げ店または下記までご連絡ください。